

Rotierender Drehmomentsensor DR-2113 (berührungslos) mit Nenndrehmoment von 0,1 ... 5000 N·m



Dieser Sensor hat eine berührungslose und digitale Signalübertragung von Rotor zu Stator ohne Signalverfälschung der Messdaten. Somit ist er hochgenau und wartungsfrei.

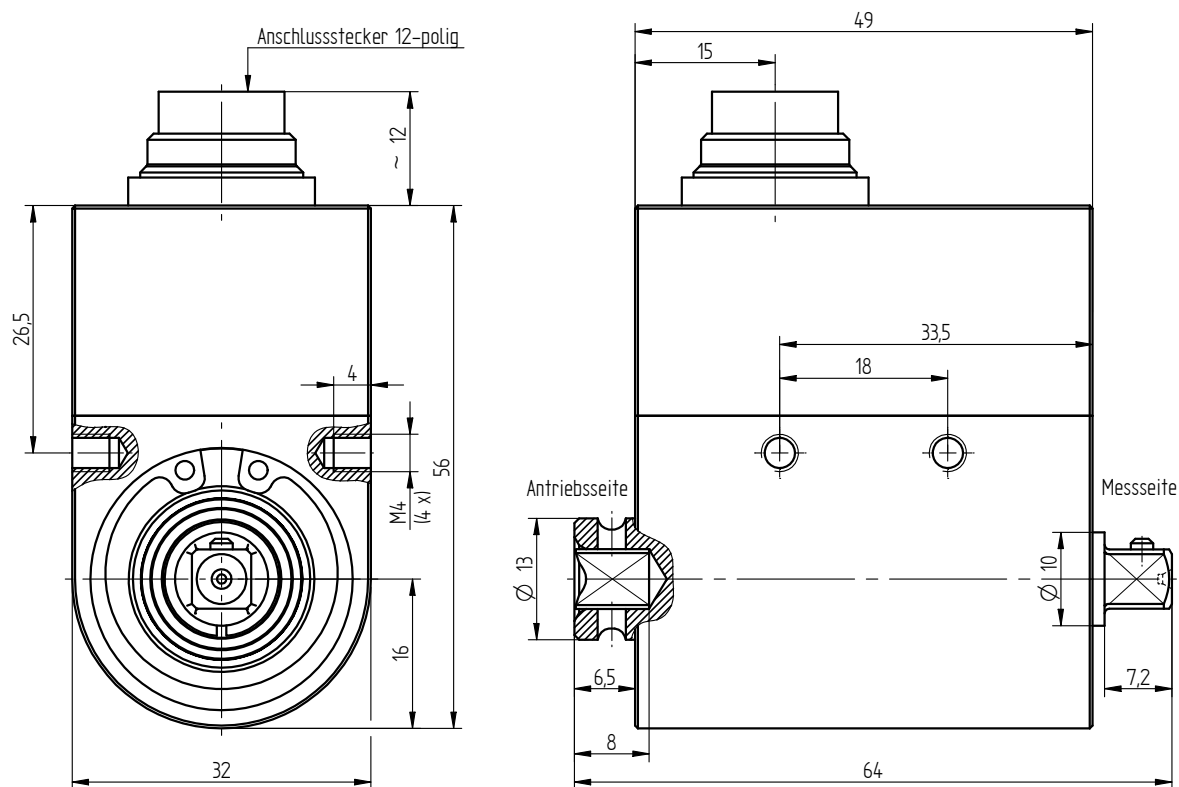
Leistungsmerkmale

- Drehmomentsensor für Schraubsysteme
- Hohe Messgenauigkeit
- Aktiver Ausgang $\pm 5V$ (optional $\pm 10V$)
- Integrierte Drehzahl-/Drehwinkelmessung, optional
- Antriebs-Innenvierkant/Abtriebs-Außenvierkant
- Drehzahl bis 4000 min^{-1}
- Sehr kurze axiale Baulänge
- Hohe Drehsteifigkeit
- Einfache Handhabung und Montage
- Sonderausführungen auf Anfrage

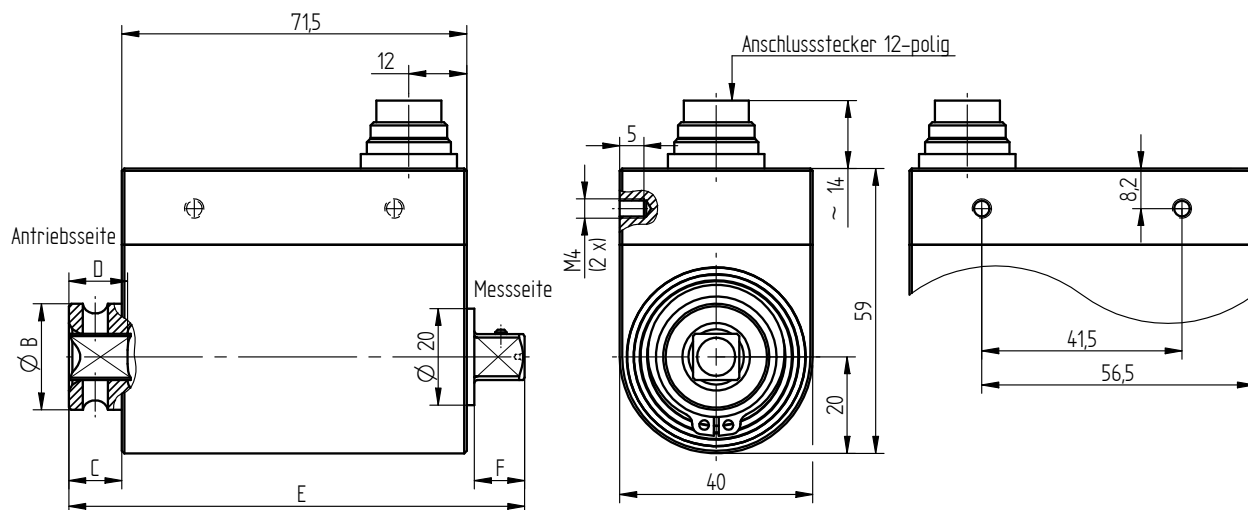
Anwendungen

- Montagetechnik
- Mess-, Steuer- und Regelungstechnik
- Automobilindustrie
- Mess- und Kontrolleinrichtungen
- Werkzeugbau
- Sondermaschinenbau

Mechanische Abmessungen von DR-2113 in mm

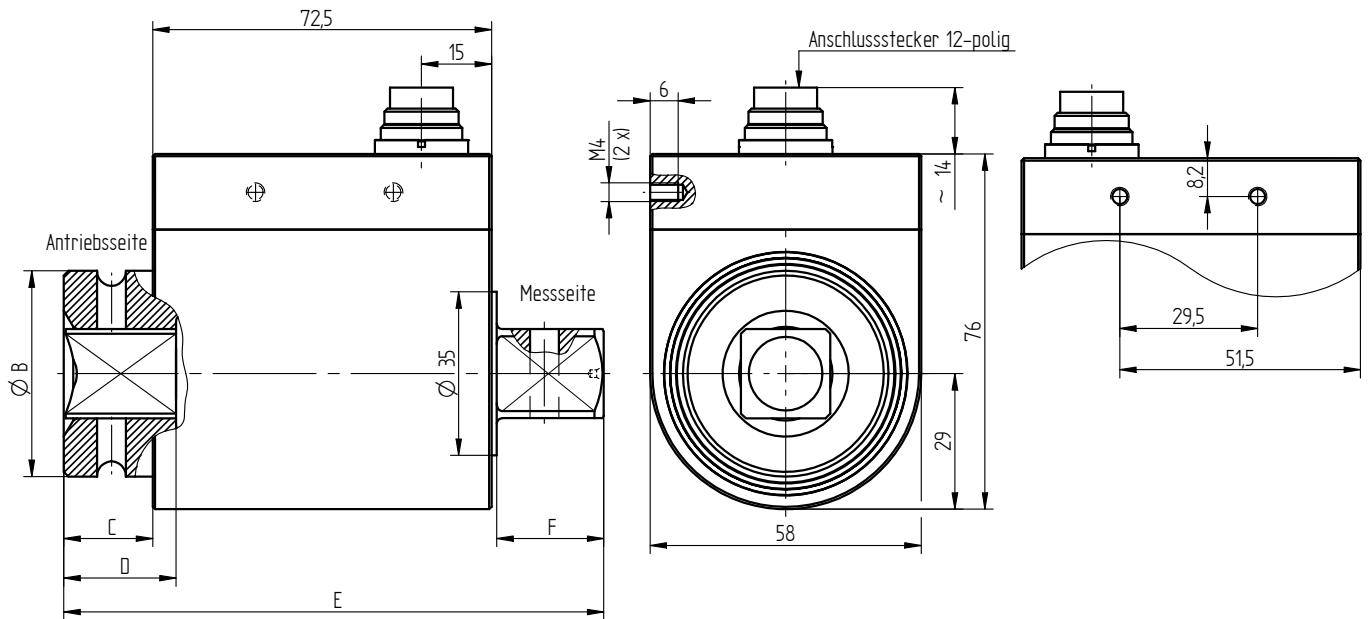


Nennmoment [N·m]	Vierkant	Gewicht [kg]
0,1/0,2/0,5/1/2/5/10/15/20	1/4"	0,2

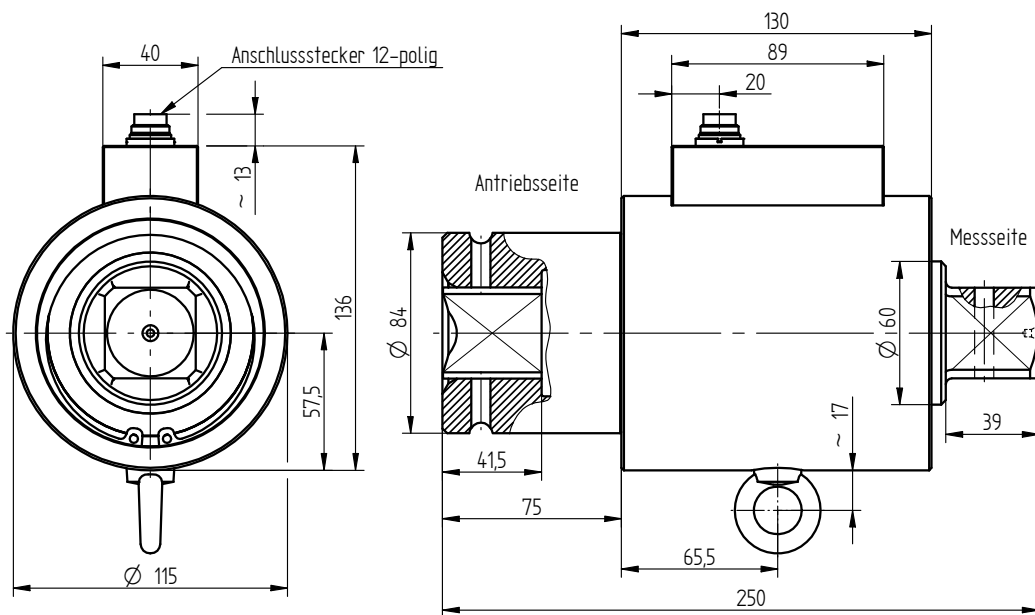


Nennmoment [N·m]	Vierkant	Abmessungen [mm]					Gewicht [kg]
		B	C	D	E	F	
35/50/63	3/8"	22	11	12,2	94,5	10,4	0,5
100/160/200	1/2"	29,8	13	15	100,5	15,1	0,5

Mechanische Abmessungen von DR-2113 in mm



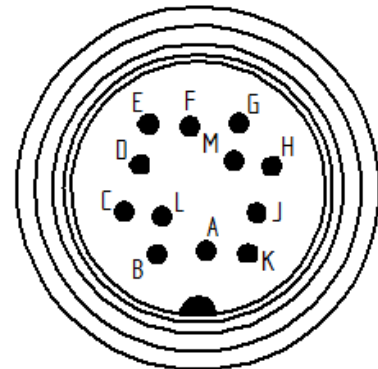
Nenn Drehmoment [N·m]	Vierkant	Abmessungen [mm]					Gewicht [kg]
		B	C	D	E	F	
500	3/4"	44	19	24	115,5	22,9	1,1
1000	1"	54	29	26,5	130,5	27,4	1,5



Nenn Drehmoment [N·m]	Vierkant	Gewicht [kg]
2000	1 1/2"	8,0
5000	1 1/2"	8,2

Anschlussbelegung

12-polig	DR-2113	Serie 581
Pin A	NC	-
Pin B	Signal Winkel B (Option)	5V TTL
Pin C	Signal (+)	$\pm 5V (\pm 10V)$
Pin D	Signal (GND)	0V
Pin E	Versorgung (GND)	0V
Pin F	Versorgung (+)	12 ... 28VDC
Pin G	Signal Winkel A (Option)	5V TTL
Pin H	NC	-
Pin J	NC	-
Pin K	Kontrollsignal	L <2,0V; H >3,5V
Pin L	NC	-
Pin M	Schirmung	



Technische Daten nach VDI/VDE/DKD 2639

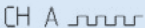

Drehmomentsensor DR-2113		
Nennmoment M_{nom}	N·m	0,1 ... 5000
Genauigkeitsklasse	% M_{nom}	0,1
Relative Spannweite in unveränderter Einbaustellung b'	% M_{nom}	$\pm 0,02$
Nennbereich der Versorgungsspannung	VDC	12 ... 28
Stromaufnahme	mA	≤ 60
Ausgangssignal	V	± 5
Kontrollsignalaufschaltung	V	L <2,0; H >3,5
Messrate	kSample/s	10
Elektrischer Anschluss		12-polig Serie 581 ¹
Referenztemperatur T_{ref}	°C	23
Nenntemperaturbereich	°C	5 ... 45
Gebrauchstemperaturbereich	°C	0 ... 60
Lagerungstemperaturbereich	°C	-10 ... 70
Temperatureinfluss auf das Nullsignal TK_0	% $M_{nom}/10 K$	$\pm 0,2$
Temperatureinfluss auf den Kennwert TK_C	% $M_{nom}/10 K$	$\pm 0,1$
Maximales Gebrauchsdrehmoment M_G (statisch)	% M_{nom}	150
Grenzdrehmoment M_{max} (statisch)	% M_{nom}	200
Bruchdrehmoment M_B (statisch)	% M_{nom}	>300
Zulässige Schwingbeanspruchung bei Belastung durch Drehmoment M_{df}	% M_{nom}	70 (Spitze - Spitze)
Schutzart		IP50

¹ Kabeldose bei Erstauslieferung im Lieferumfang enthalten

Technische Daten nach VDI/VDE/DKD 2639 (Fortsetzung)

Artikel-Nr.	Nenn Drehmoment [N·m]	Grenzdrehzahl [min ⁻¹]	Federkonstante [N·m/rad]	Massenträgheitsmoment [kg·m ²] ²		Grenzlängskraft [N] ³	Grenzquerkraft [N] ³
				Antriebsseite	Messseite		
103803	0,1	3000	1,8E+01	2,1E-06	3,3E-07	42	1,2
103804	0,2	3000	1,8E+01	2,1E-06	3,3E-07	42	1,2
103805	0,5	3000	1,2E+02	2,1E-06	3,3E-07	185	2,9
102604	1	3000	1,2E+02	2,1E-06	3,3E-07	260	4,7
103367	2	4000	3,0E+02	2,1E-06	3,3E-07	480	12,2
102605	5	4000	5,9E+02	2,1E-06	3,5E-07	870	30
102460	10	4000	7,3E+02	2,1E-06	3,6E-07	1150	45
103798	15	4000	7,3E+02	2,1E-06	3,6E-07	1150	45
102606	20	4000	7,3E+02	2,1E-06	3,6E-07	1150	45
102459	35	3000	8,6E+03	1,0E-05	1,1E-05	3300	110
102193	50	3000	1,0E+04	1,0E-05	1,1E-05	4200	155
102272	63	3000	1,1E+04	1,0E-05	1,1E-05	4900	190
101882	100	2500	1,2E+04	1,6E-05	1,1E-05	4000	135
102388	160	2500	1,5E+04	1,6E-05	1,2E-05	5500	215
102065	200	2500	1,5E+04	1,6E-05	1,2E-05	5500	215
102969	500	2500	8,8E+04	9,9E-05	7,7E-05	13500	840
102273	1000	1500	1,3E+05	2,1E-04	1,1E-04	16500	1000
103799	2000	1000	2,1E+05	3,5E-03	1,8E-03	27000	1650
103801	5000	1000	2,7E+05	3,5E-03	1,8E-03	51000	4000

Optionen

Artikel-Nr.	Bezeichnung	
103562	Ausgangssignal	±10V
101560	Drehzahl-/Drehwinkelmessung, 2 x 360 Impulse, 90° versetzt	5V TTL, Rechtsdrehung CH A  CH B 

Kalibrierungen

Artikel-Nr.	Bezeichnung	
400676	Linearitätsdiagramm nach Werksnorm	25 % Stufen
400664	Linearitätsdiagramm nach Werksnorm	10% Stufen
400961	Werkskalibrierung nach VDI/VDE 2646	3 Stufen
400700	Werkskalibrierung nach VDI/VDE 2646	5 Stufen
400688	Werkskalibrierung nach VDI/VDE 2646	8 Stufen
401023	Werkskalibrierung für den Drehwinkel nach VDI/VDE 2648-1	
	DAkS-Kalibrierung nach Norm auf Anfrage	

² Ohne Option Drehzahl-/Drehwinkelmessung

³ Ungelagerte Welle

Zubehör

Elektrischer Anschluss

Artikel-Nr.	Bezeichnung
41382	Kabeldose 12-polig Serie 581
45598	Winkeldose 12-polig Serie 682
10270	Anschlusskabel, 3 m, mit 12-pol. Kabeldose Serie 581 und freien Litzen
10345	Anschlusskabel winklig, 3 m, mit 12-pol. Winkeldose Serie 682 und freien Litzen

Messverstärker

Beispiele der geeigneten Messverstärker für den Drehmomentsensor DR-2113:



Weitere geeignete Messverstärker finden Sie auf unserer Homepage unter <https://www.lorenz-messtechnik.de/deutsch/produkte/>.