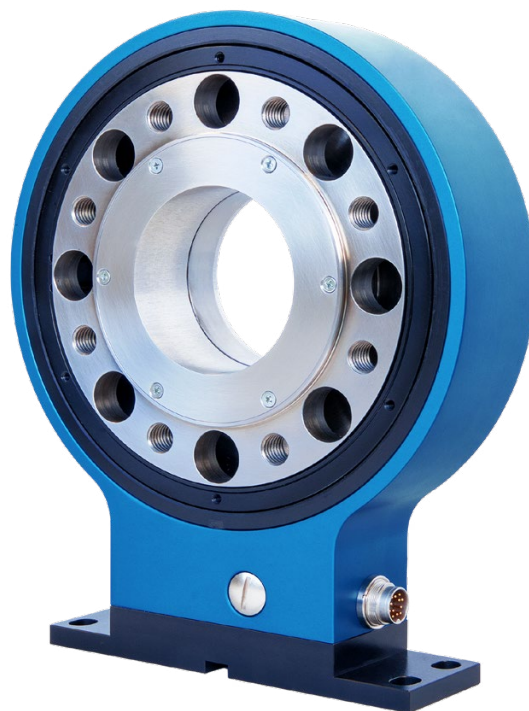


Rotierender Drehmoment-Messflansch DR-2800 (berührungslos) mit Nenndrehmoment von 50 ... 10000 N·m



Dieser Sensor hat eine berührungslose und digitale Signalübertragung von Rotor zu Stator ohne Signalverfälschung der Messdaten. Somit ist er hochgenau und wartungsfrei.

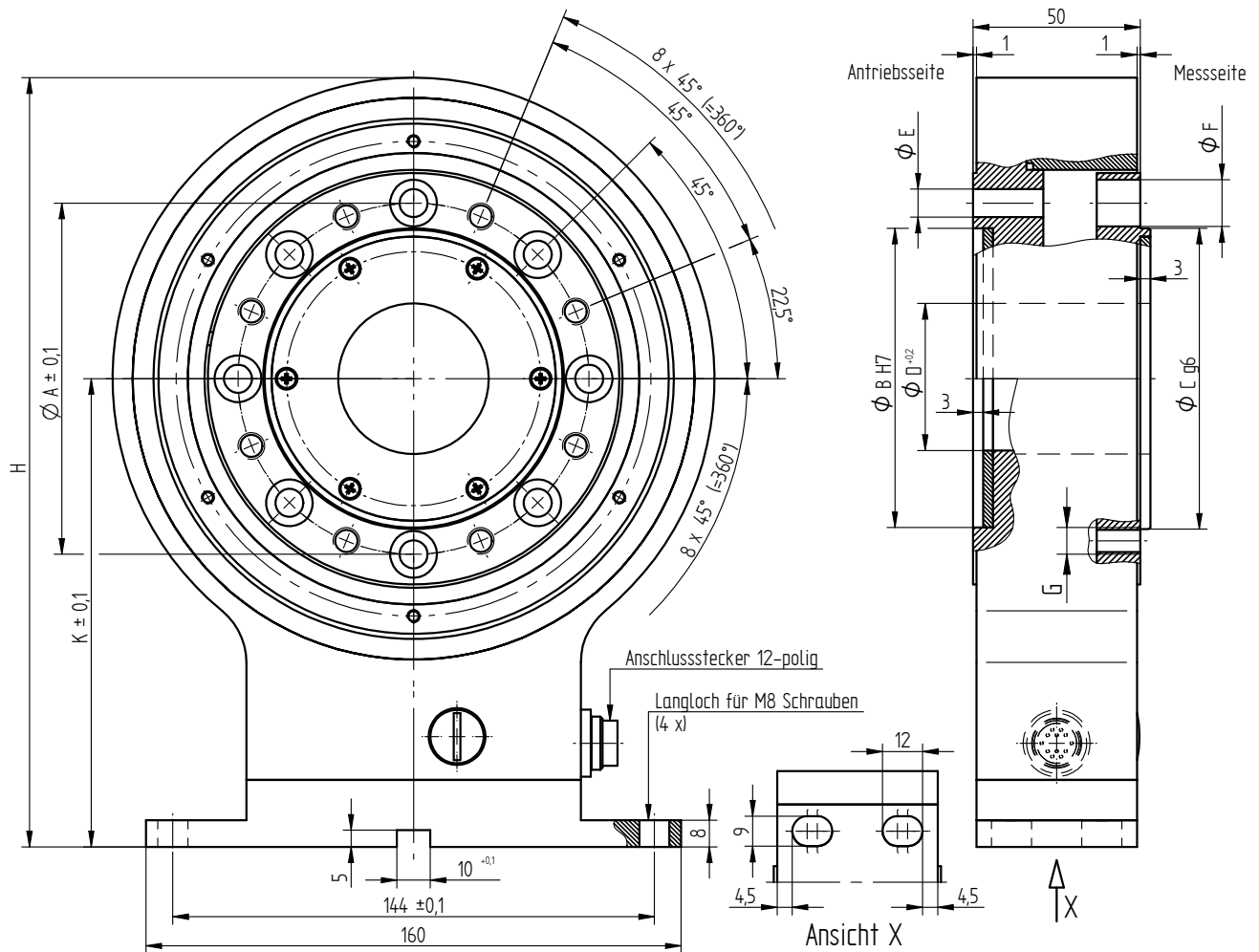
Leistungsmerkmale

- Lagerloser Drehmomentsensor für z. B. Prüfstandsanwendungen
- Hohe Messgenauigkeit
- Aktiver Ausgang $\pm 5V$, (optional $\pm 10V$; 10 kHz ± 5 kHz; 60 kHz ± 30 kHz)
- Integrierte Drehzahlmessung, optional
- Drehzahl bis 15000 min^{-1}
- Sehr kurze axiale Baulänge
- Hohe Drehsteifigkeit
- Flansch-/Flansch-Lösung
- Einfache Handhabung und Montage
- Sonderausführungen auf Anfrage

Anwendungen

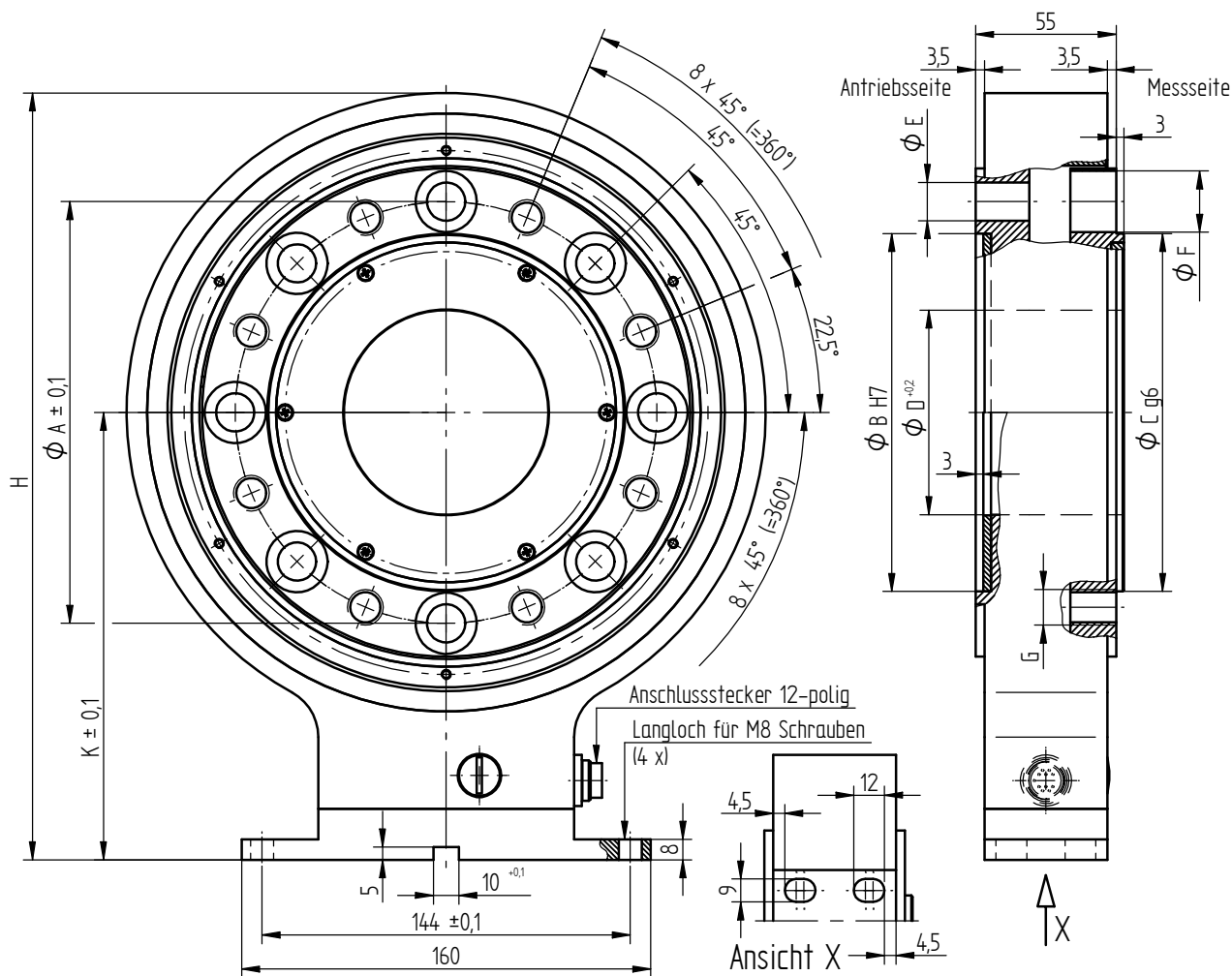
- Forschung und Entwicklung
- Mess-, Steuer- und Regeltechnik
- Vollautomatisierte Fertigungszentren
- Mess- und Kontrolleinrichtungen
- Werkzeugbau
- Sondermaschinenbau

Mechanische Abmessungen in mm



Nenn Drehmoment [N·m]	Abmessungen [mm]									Schrauben		Gewicht [kg]
	$\varnothing A$	$\varnothing B$	$\varnothing C$	$\varnothing D$	$\varnothing E$	$\varnothing F$	G	H	K	Anzugs- moment [N·m]	Festigkeits- klasse	
200	105	90	90	45	8,4	14	M8	230	140	35	10.9	4,8
500/1000	133	110	110	70	13	20	M12	250	150	120	10.9	5,4

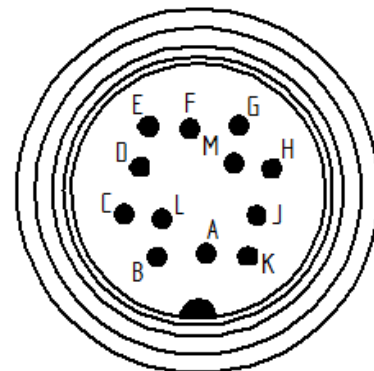
Mechanische Abmessungen in mm



Nenn Drehmoment [N·m]	Abmessungen [mm]									Schrauben		Gewicht [kg]
	ØA	ØB	ØC	ØD	ØE	ØF	G	H	K	Anzugs- moment [N·m]	Festigkeits- klasse	
2000	165	140	140	80	15	24	M14	300	175	190	10.9	8,9
5000/10000	206	174	174	100	19	30	M18	360	205	490	12.9	13,3

Anschlussbelegung

12-polig	DR-2800	Serie 581
Pin A	NC	-
Pin B	NC	-
Pin C	Signal (+)	±5V (±10V)
Pin D	Signal (GND)	0V
Pin E	Versorgung (GND)	0V
Pin F	Versorgung (+)	12 ... 28VDC
Pin G	Signal Drehzahl (Option)	5V TTL
Pin H	NC	-
Pin J	RS422 (Option) ¹	RS422 (-)
Pin K	NC	-
Pin L	RS422 (Option) ¹	RS422 (+)
Pin M	Schirmung	-



¹ Ausgangssignal über die RS422-Schnittstelle, zusätzlich zum Analogausgangssignal

Technische Daten nach VDI/VDE/DKD 2639

Drehmoment-Messflansch DR-2800

Nennmoment M_{nom}	N·m	50 ... 10000
Genauigkeitsklasse	% M_{nom}	0,1
Relative Spannweite in unveränderter Einbaustellung b'	% M_{nom}	±0,02
Nennbereich der Versorgungsspannung	VDC	12 ... 28
Stromaufnahme	mA	≤50
Ausgangssignal	V	±5
Elektrischer Anschluss		12-polig Serie 581 ²
Referenztemperatur T_{ref}	°C	23
Nennbereich	°C	5 ... 45
Gebrauchstemperaturbereich	°C	0 ... 60
Lagerungstemperaturbereich	°C	-10 ... 70
Temperatureinfluss auf das Nullsignal TK_0	% $M_{nom}/10 K$	±0,2
Temperatureinfluss auf den Kennwert TK_C	% $M_{nom}/10 K$	±0,1
Maximales Gebrauchsdrehmoment M_G (statisch)	% M_{nom}	130
Grenzdrehmoment M_{max} (statisch)	% M_{nom}	200
Bruchdrehmoment M_B (statisch)	% M_{nom}	>300
Zulässige Schwingbeanspruchung bei Belastung durch Drehmoment M_{df}	% M_{nom}	70 (Spitze - Spitze)
Wuchtgüte (DIN ISO 1940)	Q	6,3
Schutzart		IP54

Artikel-Nr.	Nennmoment [N·m]	Grenzdrehzahl [min ⁻¹]	Federkonstante [N·m/rad]	Massenträgheitsmoment [kg·m ²] ³		Grenzlängskraft [N]	Grenzquerkraft [N]
				Antriebsseite	Messseite		
113605	50	15000	8,3E+04	5,8E-03	1,1E-03	650	190
113607	100	15000	1,4E+05	5,8E-03	1,1E-03	1100	330
113608	200	15000	3,2E+05	9,2E-03	1,8E-03	1600	550
113609	500	12000	1,1E+06	1,3E-02	4,0E-03	2000	1200
113610	1000	12000	3,5E+06	1,3E-02	4,1E-03	4000	2700
114349	2000	10000	6,7E+06	3,1E-02	1,3E-02	5400	3300
114350	5000	8000	14,3E+06	7,8E-02	3,0E-02	5700	5200
117720	10000	8000	14,3E+06	7,8E-02	3,0E-02	5700	5200

Optionen

Artikel-Nr.	Bezeichnung	
103562	Ausgangssignal	±10V
118080	Ausgangssignal	10 kHz ±5 kHz (RS422)
118110	Ausgangssignal	60 kHz ±30 kHz (RS422)
113627	Drehzahlmessung, 1 x 30 Impulse	5V TTL

² Kabeldose bei Erstauslieferung im Lieferumfang enthalten

³ Ohne Option Drehzahlmessung

Kalibrierungen

Artikel-Nr.	Bezeichnung	
400676	Linearitätsdiagramm nach Werksnorm	25 % Stufen
400664	Linearitätsdiagramm nach Werksnorm	10 % Stufen
400961	Werkskalibrierung nach VDI/VDE 2646	3 Stufen
400700	Werkskalibrierung nach VDI/VDE 2646	5 Stufen
400688	Werkskalibrierung nach VDI/VDE 2646	8 Stufen
	DAkS-Kalibrierung nach Norm auf Anfrage	

Zubehör

Elektrischer Anschluss

Artikel-Nr.	Bezeichnung
41382	Kabeldose 12-polig Serie 581
45598	Winkeldose 12-polig Serie 682
10270	Anschlusskabel, 3 m, mit 12-pol. Kabeldose Serie 581 und freien Litzen
10345	Anschlusskabel winklig, 3 m, mit 12-pol. Winkeldose Serie 682 und freien Litzen

Messverstärker

Beispiele der geeigneten Messverstärker für den Drehmoment-Messflansch DR-2800:



Weitere geeignete Messverstärker finden Sie auf unserer Homepage unter <https://www.lorenz-messtechnik.de/deutsch/produkte/>.