

Rotierende Drehmomentsensoren: DR-2412/DR-2412-P und DR-2412-R/DR-2412-R-P (berührungslos) mit Nenndrehmoment von 0,1 bis 20000 N·m



Dieser Sensor hat eine berührungslose und digitale Signalübertragung von Rotor zu Stator ohne Signalverfälschung der Messdaten - somit ist er hochgenau und wartungsfrei.

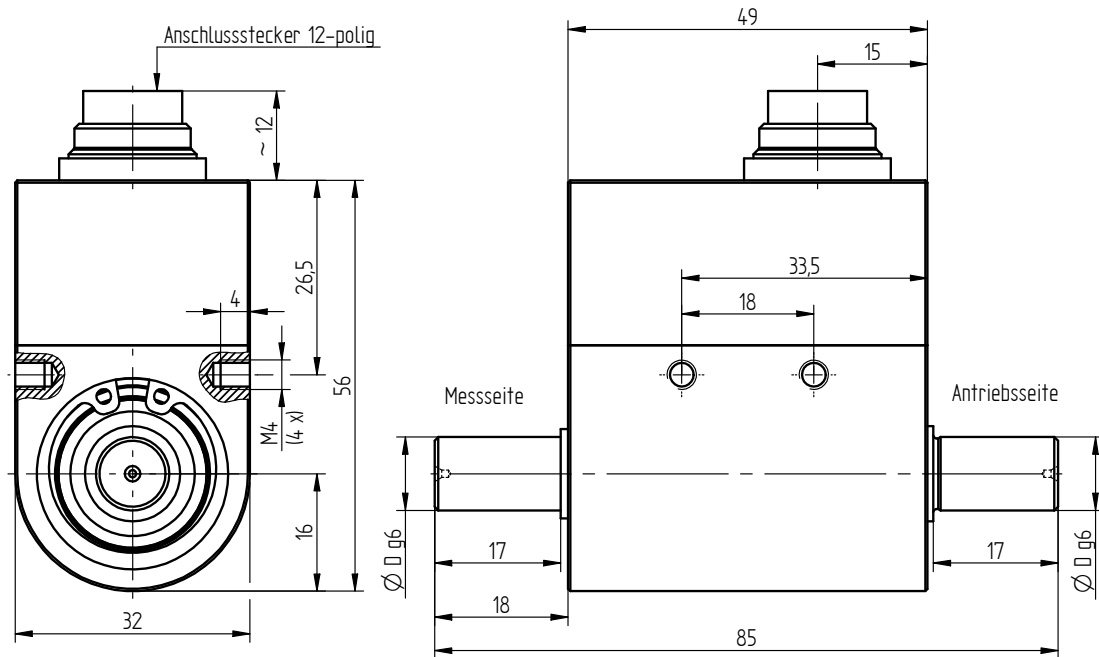
Leistungsmerkmale

- Drehmomentsensor für Prüfstandsanwendungen
- Genauigkeitsklasse 0,05 % (Option)
- Digitaler Ausgang RS485
- Integrierte Drehzahl-/Drehwinkelmessung (Option)
- Drehzahl bis 15000 min⁻¹
- Sehr kurze axiale Baulänge
- Hohe Drehsteifigkeit
- Einfache Handhabung und Montage
- Auto-Identifikation von Messbereich, Seriennummer und Kalibrierdatum
- Sonderausführungen auf Anfrage

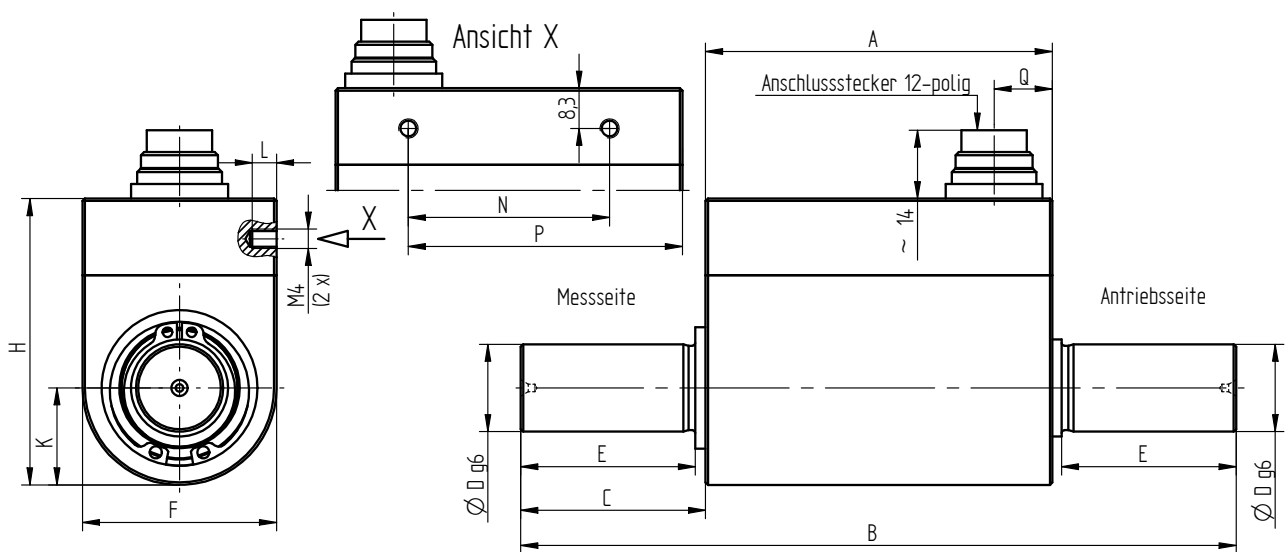
Anwendungen

- Forschung und Entwicklung
- Mess-, Steuer- und Regelungstechnik
- Vollautomatisierte Fertigungszentren
- Mess- und Kontrolleinrichtungen
- Werkzeugbau
- Sondermaschinenbau

Mechanische Abmessungen von DR-2412/DR-2412-P und DR-2412-R/DR-2412-R-P in mm

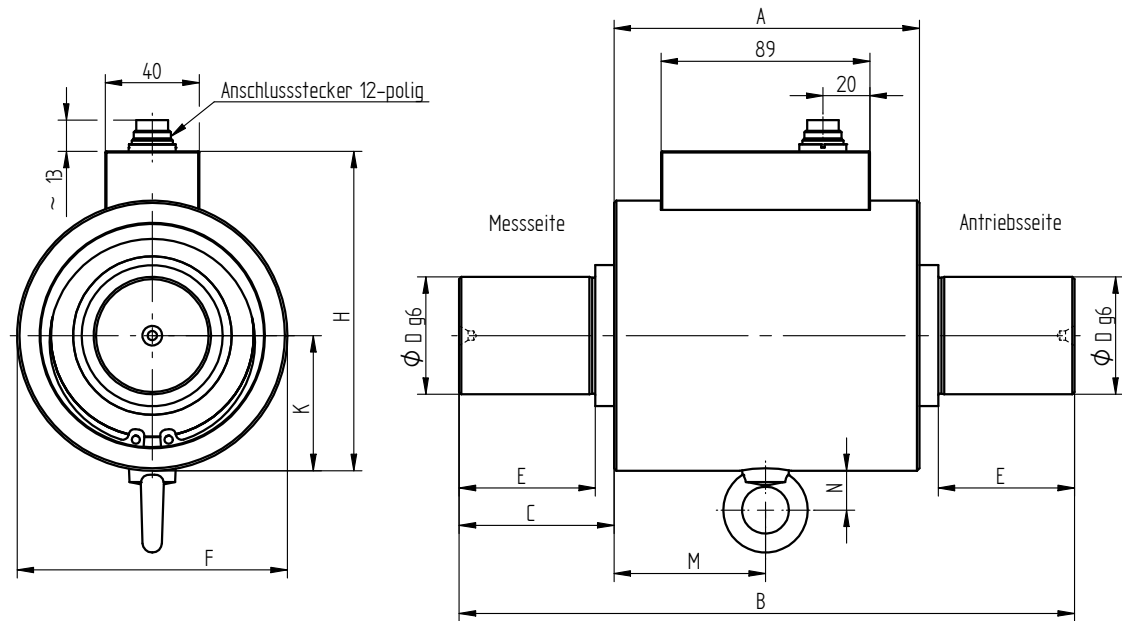


Nennmoment [N·m]	Abmessungen [mm]		Gewicht [kg]
	Ø D		
0,1/0,2/0,5/1/2/5	8		0,2
10	10		0,2



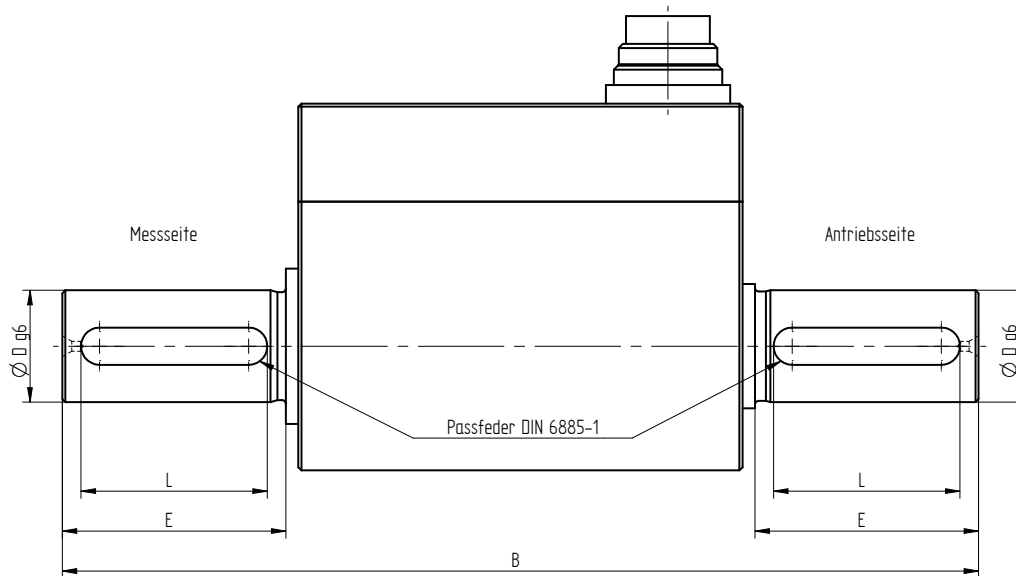
Nennmoment [N·m]	Abmessungen [mm]												Gewicht [kg]
	A	B	C	Ø D	E	F	H	K	L	N	P	Q	
20/30	71,5	111,5	20	18	18	40	59	20	5	41,5	56,5	12	0,5
50/100	71,5	147,5	38	18	36	40	59	20	5	41,5	56,5	12	0,6
200/500	72,5	159,5	43,5	32	38	58	76	29	6	29,5	51,5	15	1,5

Mechanische Abmessungen von DR-2412/DR-2412-P und DR-2412-R/DR-2412-R-P in mm



Nenn Drehmoment [N·m]	Abmessungen [mm]										Gewicht [kg]
	A	B	C	Ø D	E	Ø F	H	K	M	N	
1000	130	262	66	50	58	115	136	57,5	64,5	~17	7,2
2000/5000	135	377	121	70	110	139	161	69,5	64,5	~17	15,5
10000/20000	190	470	140	110	120	210	233	105	95	~17	47,5

Mechanische Abmessungen der Ausführung mit Passfedern in mm



Nenn Drehmoment [N·m]	Abmessungen [mm]					Gewicht [kg]
	B	Ø D	E	L	Passfeder ¹	
0,1/0,2/0,5/1/2/5	85	8	17	14	2 x 2 x 14	0,2
10	85	10	17	14	3 x 3 x 14	0,2
20/30	111,5	18	18	14	6 x 6 x 14	0,5
50/100	147,5	18	36	30	6 x 6 x 30	0,6
200/500	159,5	32	38	36	10 x 8 x 36	1,5
1000	262	50	58	50	14 x 9 x 50	7,2
2000/5000	377	70	110	100	20 x 12 x 100	15,5
10000 / 20000	570	110	170	160	28 x 16 x 160	47,5

Anschlussbelegung

12-polig	DR-2412/DR-2412-P und DR-2412-R/DR-2412-R-P	Serie 581
Pin A	NC	-
Pin B	NC	-
Pin C	NC	-
Pin D	NC	-
Pin E	Versorgung (GND)	0V
Pin F	Versorgung (+)	12 ... 28VDC
Pin G	NC	-
Pin H	NC	-
Pin J	RS485	RS485 (-)
Pin K	NC	-
Pin L	RS485	RS485 (+)
Pin M	Schirmung	

¹ Passfeder berechnete Belastungsart: einseitig leichte Stöße

Technische Daten nach VDI/VDE/DKD 2639

Drehmomentsensoren		DR-2412/DR-2412-P	DR-2412-R/DR-2412-R-P
Nennmoment M_{nom}	N·m	0,1 ... 20000	0,1 ... 1000
Genauigkeitsklasse	% M_{nom}	0,1 (optional 0,05)	0,2
Relative Spannweite in unveränderter Einbaustellung b'	% M_{nom}	±0,02	±0,04
Nennbereich der Versorgungsspannung	VDC	12 ... 28	
Stromaufnahme	mA	≤60	
Ausgangssignal	Digits	±25000	
Kontrollsignalaufschaltung		per Software	
Messrate	kSample/s	5	
Elektrischer Anschluss		12-polig Serie 581 ²	
Referenztemperatur T_{ref}	°C	23	
Nennbereich	°C	5 ... 45	
Gebrauchstemperaturbereich	°C	0 ... 60	
Lagerungstemperaturbereich	°C	-10 ... 70	
Temperatureinfluss auf das Nullsignal TK_0	% $M_{nom}/10$ K	±0,2	±0,3
Temperatureinfluss auf den Kennwert TK_C	% $M_{nom}/10$ K	±0,1	±0,15
Maximales Gebrauchsdrehmoment M_G (statisch)	% M_{nom}	150	
Grenzdrehmoment M_{max} (statisch)	% M_{nom}	200	
Bruchdrehmoment M_B (statisch)	% M_{nom}	>300	
Zulässige Schwingbeanspruchung bei Belastung durch Drehmoment M_{df}	% M_{nom}	70 (Spitze-Spitze)	
Schutzart		IP50	

Artikel-Nr. DR-2412	Artikel-Nr. DR-2412-P ³	Nennmoment [N·m]	Grenzdrehzahl [min ⁻¹]	Federkonstante [N·m/rad]	Massenträgheitsmoment [kg·m ²] ⁴		Grenzlängskraft [N] ⁵	Grenzquerkraft [N] ⁵
					Antriebsseite	Messseite		
104139	115384	0,1	15000	1,8E+01	1,9E-06	2,8E-07	42	0,9
104140	115387	0,2	15000	1,8E+01	1,9E-06	2,8E-07	58	1,2
104141	115388	0,5	15000	1,2E+02	1,9E-06	2,8E-07	172	1,9
104142	115393	1	15000	1,2E+02	1,9E-06	2,8E-07	227	2,9
104143	115394	2	15000	3,6E+02	1,9E-06	2,9E-07	348	5,5
104144	115395	5	15000	4,0E+02	1,9E-06	2,9E-07	650	14
104145	115397	10	15000	9,3E+02	2,1E-06	3,8E-07	1000	26
104147	115419	20	15000	4,5E+03	1,2E-05	9,9E-06	1680	43
104148	115420	30	15000	4,5E+03	1,2E-05	9,9E-06	2200	65
104149	115427	50	15000	8,5E+03	1,3E-05	1,2E-05	3100	80
104150	115426	100	12000	8,5E+03	1,3E-05	1,2E-05	4800	160
104151	115425	200	10000	6,7E+04	1,0E-04	9,0E-05	8000	290
104152	114155	500	10000	7,1E+04	1,0E-04	9,0E-05	14000	700
104153	115428	1000	8000	3,1E+05	1,6E-03	1,1E-03	23000	900
104154	115480	2000	5500	7,2E+05	5,3E-03	4,3E-03	33000	1200
104155	115481	5000	5500	8,0E+05	5,4E-03	4,3E-03	57000	2800
105871	115482	10000	5000	3,1E+06	4,0E-02	3,7E-02	90000	4400
105872	115483	20000	5000	3,7E+06	4,0E-02	3,8E-02	130000	8200

² Kabeldose bei Erstauslieferung im Lieferumfang enthalten

³ Ausführung „-P“ Passfeder

⁴ Ohne Option Drehzahl-/Drehwinkelmessung

⁵ Ungelagerte Welle (freifliegender Einbau)

Technische Daten nach VDI/VDE/DKD 2639 (Fortsetzung)

Artikel-Nr. DR-2412-R ⁶	Artikel-Nr. DR-2412-R-P ³	Nennreh- moment [N·m]	Grenzdrehzahl [min ⁻¹]	Federkonstante [N·m/rad]	Massenträgheitsmoment [kg·m ²] ⁴		Grenzlängskraft [N] ⁵	Grenzquerkraft [N] ⁵
					Antriebsseite	Messseite		
108708	115303	0,1	15000	1,8E+01	1,9E-06	2,8E-07	42	0,9
108709	115307	0,2	15000	1,8E+01	1,9E-06	2,8E-07	58	1,2
108710	115306	0,5	15000	1,2E+02	1,9E-06	2,8E-07	172	1,9
108711	115308	1	15000	1,2E+02	1,9E-06	2,8E-07	227	2,9
108712	115309	2	15000	3,6E+02	1,9E-06	2,9E-07	348	5,5
108713	115310	5	15000	4,0E+02	1,9E-06	2,9E-07	650	14
108714	115311	10	15000	9,3E+02	2,1E-06	3,8E-07	1000	26
108716	115305	20	15000	4,5E+03	1,2E-05	9,9E-06	1680	43
108717	115312	30	15000	4,5E+03	1,2E-05	9,9E-06	2200	65
108718	115313	50	15000	8,5E+03	1,3E-05	1,2E-05	3100	80
108719	114722	100	12000	8,5E+03	1,3E-05	1,2E-05	4800	160
108720	115304	200	10000	6,7E+04	1,0E-04	9,0E-05	8000	290
108721	112568	500	10000	7,1E+04	1,0E-04	9,0E-05	14000	700
108722	115302	1000	8000	3,1E+05	1,6E-03	1,1E-03	23000	900

Optionen

Artikel-Nr.	Bezeichnung	
101695	Genauigkeitsklasse	0,05 % M _{nom}
115391	Drehzahl-/Drehwinkelmessung, RS485	
	Auflösung Drehzahl	1 min ⁻¹
	Genauigkeit Drehzahl	1 % vom Endwert ±1 Digit
	Auflösung Drehwinkel	0,25 Grad
	Ausgangssignal Drehzahl/Drehwinkel	±32511 Digits
118789 ⁷	Drehzahlmessung, RS485	
	Auflösung Drehzahl	1 min ⁻¹
	Genauigkeit Drehzahl	1 % vom Endwert ±1 Digit
	Ausgangssignal Drehzahl	±32511 Digits
106154	Kontrollsignal	50 % M _{nom}
100739	Kontrollsignal	80 % M _{nom}

Kalibrierungen

Artikel-Nr.	Bezeichnung	
400676	Linearitätsdiagramm nach Werksnorm	25 % Stufen
400664	Linearitätsdiagramm nach Werksnorm	10 % Stufen
400961	Werkskalibrierung nach VDI/VDE 2646	3 Stufen
400700	Werkskalibrierung nach VDI/VDE 2646	5 Stufen
400688	Werkskalibrierung nach VDI/VDE 2646	8 Stufen
401023	Werkskalibrierung für den Drehwinkel nach VDI/VDE 2648-1	
	DAkKS-Kalibrierung nach Norm auf Anfrage	

³ Ausführung „-P“ Passfeder

⁴ Ohne Option Drehzahl-/Drehwinkelmessung

⁵ Ungelagerte Welle (freifliegender Einbau)

⁶ Ausführung „-R“ Genauigkeitsklasse 0,2 % M_{nom}

⁷ Nennrehmoment ≥10000 N·m

Zubehör

Elektrischer Anschluss

Artikel-Nr.	Bezeichnung
41382	Kabeldose 12-polig Serie 581
45598	Winkeldose 12-polig Serie 682
10270	Anschlusskabel, 3 m, mit 12-pol. Kabeldose Serie 581 und freien Litzen
10345	Anschlusskabel winklig, 3 m, mit 12-pol. Winkeldose Serie 682 und freien Litzen